

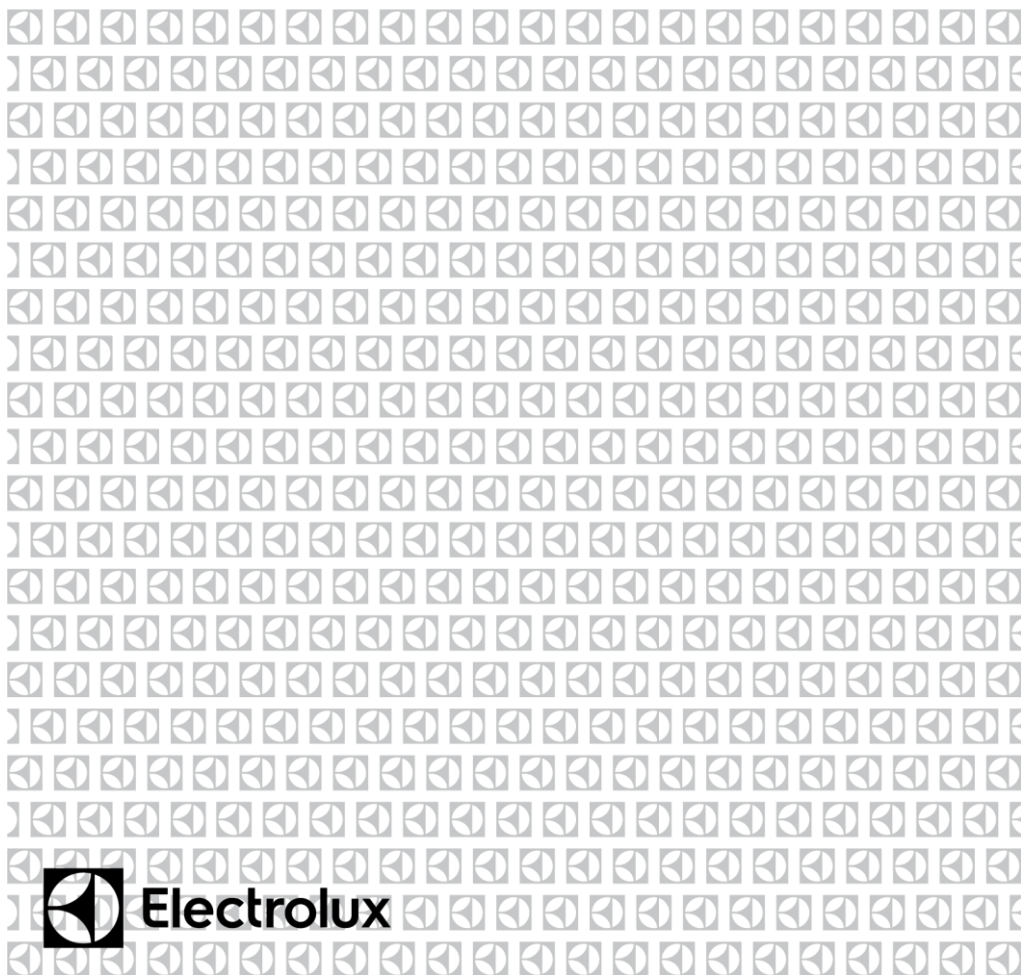
KBD4X KBD9X
KBD4Z KBD9Z
KBD4T KBD9T
EBD4X EBD9X



UK Шкаф для підігріву посуду

Посібник користувача

2



Electrolux

ЗМІСТ

1.	ІНФОРМАЦІЯ З ТЕХНІКИ БЕЗПЕКИ.....	3
2.	ОПИС ПРИЛАДУ	8
3.	ВИКОРИСТАННЯ	9
4.	ЧИЩЕННЯ ТА ОБСЛУГОВУВАННЯ	11
5.	ЩО СЛІД РОБИТИ, ЯКЩО НАГРІВАЧ ПОСУДУ НЕ ПРАЦЮЄ?	12
6.	ІНСТРУКЦІЇ ЗІ ВСТАНОВЛЕННЯ.....	12
7.	ОХОРОНА ОТОЧУЮЧОГО СЕРЕДОВИЩА.....	13

МИ ДУМАЄМО ПРО ВАС

Дякуємо за придбання приладу Electrolux. Вибраний вами виріб є результатом поєднання багаторічного досвіду та новітніх технологій. Оригінальний і стильний — сконструйований із думкою про вас. Користуючись ним, ви завжди отримуватимете найкращий результат. Компанія Electrolux вітає вас.

Відвідайте наш сайт для того, щоб:



Отримати поради, завантажити наші брошури, інструкції з пошуку несправностей, інформацію щодо обслуговування:

www.electrolux.com



Зареєструвати Ваш вибір та отримувати найкраще обслуговування:

www.electrolux.com/productregistration



придбати аксесуари, витратні матеріали та оригінальні запасні частини для Вашого приладу:

www.electrolux.com/shop

СЕРВІСНА СЛУЖБА ТА ОБСЛУГОВУВАННЯ

Ми рекомендуємо використовувати оригінальні запасні частини. Звертаючись до сервісної служби, Ви повинні надати такі дані. Інформацію з заводської таблички з технічними даними: Модель, код виробу, реєстраційний номер.



Попередження / Застереження-Інформація щодо безпеки



Загальна інформація та короткі вказівки



Інформація щодо захисту довкілля.

Може бути змінено без повідомлення.

1. ІНФОРМАЦІЯ З ТЕХНІКИ БЕЗПЕКИ

Перед установкою та експлуатацією приладу слід уважно прочитати інструкцію користувача. Виробник не несе відповідальності за пошкодження, що виникли через неправильне встановлення або експлуатацію. Інструкції з користування приладом слід зберігати з метою користування в майбутньому. Цей прилад відповідає чинним стандартам безпеки. Неналежне використання приладу може бути ризикованим для користувача.

1.1 Безпека дітей і вразливих осіб



ПОПЕРЕДЖЕННЯ!

Існує ризик задушення, ушкоджень чи втрати працездатності.

- Цей прилад можуть використовувати діти віком від 8 років та особи з обмеженими фізичними, сенсорними чи розумовими здібностями або недостатнім досвідом і знаннями, якщо такі особи перебувають під наглядом відповідальної за їх безпеку людини.
- Не дозволяйте дітям гратися з приладом. Не залишайте без нагляду дітей віком молодше 3 років біля приладу.
- Пакувальні матеріали слід тримати в недоступному для дітей місці.
- Не допускайте дітей та домашніх тварин до приладу під час його роботи чи охолодження. Доступні частини - гарячі.
- Не можна доручати чищення або технічне обслуговування дітям без відповідного нагляду.
- Прилад та його кабель мають бути в недоступному місці для дітей віком молодше 8 років.

1.2 Загальні правила безпеки

Під час роботи прилад нагрівається зсередини. Не торкайтеся нагрівальних елементів приладу. Завжди використовуйте спеціальні рукавички, коли розміщуєте або витягуєте посуд та аксесуари для високих температур.

- Залежно від обраної температури та часу роботи, температура всередині приладу може досягти 80°C. Щоб вийняти посуд із нагрівача посуду, захистить Ваші руки рукавичками для духовки або прихватками.
- Не сідайте або не спирайтеся на шухляду, це може привести до пошкодження телескопічних напрямних. Максимальне навантаження шухляди складає 15 кг.
- Не зберігайте синтетичні контейнери або вогненебезпечні предмети усередині нагрівача посуду. Ці предмети можуть розплавитися або загорітися при увімкненні приладу. Небезпека пожежі!
- Не використовуйте прилад, щоб підвищити температуру повітря в кухні. Легкозаймисті предмети, що розташовані поблизу приладу, можуть загорітися через високу температуру.
- Прилад, який довгий час не використовується, треба вимикати з електричної мережі, а електричний кабель має бути від'єднаним, з метою усунення небезпеки для дітей.

1.3 Установка

- Зверніть увагу на інструкції, що викладені в окремій брошурі.
- Вбудовувати прилад слід таким чином, щоб гарантувати захист від прямого контакту.
- Електричне обладнання має передбачати захисний багатополюсний вимикач з мінімальним відкриттям між контактами категорії перенапруги III.
- Електричне підключення має здійснюватися за допомогою штепсельної вилки, доступ до якої має бути передбачений після установки.
- ⚠ Попередження! Перед під'єднанням приладу порівняйте дані про живлення (напруга та частота), вказані на заводській табличці з технічними даними, з параметрами наявного джерела живлення. Якщо ці дані не співпадають, можуть виникнути проблеми. У випадку будь-яких сумнівів, зверніться до електрика.
- ⚠ Попередження! Якщо на електричному кабелі відсутня штепсельна вилка, вона має бути встановлена та під'єднана спеціалістом-електриком. Зверніться до кваліфікованого електрика, який знає та дотримується чинних стандартів безпеки, а також всіх вказівок, що містяться в цьому керівництві. Виробник не несе відповідальність за збитки, зумовлені помилками при встановленні або підключенні.
- ⚠ Попередження! Електрична безпека приладу може бути гарантована лише за наявності заземлення. Виробник не несе відповідальність за збитки, зумовлені відсутністю або дефектами в захисній системі приладу (наприклад, враження електричним струмом).

- ⚠ Попередження! Прилад може використовуватись лише після правильної установки. Лише у цьому випадку можливо запобігти небезпеці контакту з елементами під напругою.
- ⚠ ПОПЕРЕДЖЕННЯ! В жодному випадку не відкривайте корпус приладу. Можливі контакти з елементами під напругою або зміни, внесенні до механічної або електричної частин приладу, можуть становити небезпеку для користувача та негативно вплинути на роботу приладу.

1.4 Чистка

- Не використовуйте для чищення скляної поверхні дверцят жорсткі абразивні засоби та металеві шкребки, оскільки це може призвести до появи на склі тріщин та пошкодження скла.
- Не використовуйте пароочищувач для чищення приладу.
- Не використовуйте прилади для чищення високого тиску або парові ежектори. Пара може пошкодити електричні компоненти та спричинити коротке замикання. Тиск пари, що має місце тривалий час, може також назавжди пошкодити поверхню приладу та його компоненти.

1.5 Ремонт

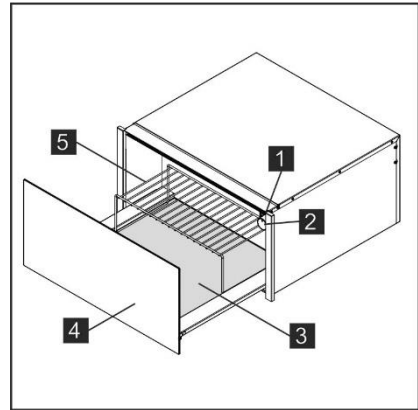
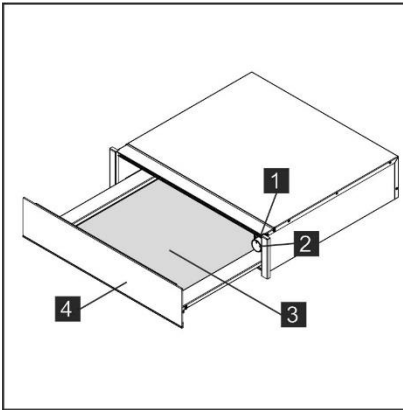
- Пошкоджений електричний кабель має бути замінений виробником, уповноваженим техніком або кваліфікованим спеціалістом, з метою запобігання небезпечних ситуацій.

- ⚠ Попередження! Прилад треба вимикати з електричної мережі, коли проводиться встановлення або ремонтні роботи. Щоб від'єднати прилад від електричної мережі, мають бути виконані наступні умови:
 - запобіжники розподільного щита / автоматичні перемикачі мають бути роз'єднані.
 - вилка приладу має бути витягнута з розетки. Щоб вийняти вилку з розетки, тягніть не електричний кабель, а власне вилку.
- ⚠ Попередження! Роботи з обслуговування, особливо ті, що стосуються частин під напругою, мають виконуватись виключно кваліфікованими спеціалістами, уповноваженими виробником. Виробник та продавець знімають з себе всю відповідальність за можливі збитки, спричинені людям, тваринам або предметам, якщо такі мали місце під час проведення робіт з ремонту або обслуговування, що виконувались не уповноваженим персоналом.
- ⚠ Попередження! Можливі роботи з ремонту приладу під час гарантійного періоду мають виконуватись лише техніками, уповноваженими виробником. На разі недотримання цієї умови, збитки, що матимуть місце в результаті таких робіт, не будуть підлягати гарантії.

2. ОПИС ПРИЛАДУ

2.1 Основні компоненти

- | | |
|---|---|
| <p>1 Перемикач та індикаторна лампа Ввімк./Вимк</p> <p>2 Термостат</p> <p>3 Протиковзний килимок</p> | <p>4 Передня панель з механізмом push-push або ручкою</p> <p>5 Решітка шухляди (залежно від моделі)</p> |
|---|---|



2.2 Принцип роботи нагрівача посуду

Цей прилад обладнаний системою циркуляції теплого повітря. Вентилятор розподіляє тепло, що генерується електричним нагівальним елементом, по внутрішньому простору приладу. Термостат дозволяє користувачу визначати та контролювати температуру, потрібну для посуду. Циркулююче гаряче повітря, що генерується, нагріває посуд швидко та рівномірно.

Захисна решітка попереджає випадковий контакт з нагівальними елементами та вентилятором. Дно шафи покрите протиковзним матеріалом, що попереджає переміщення посуду при відкритті або закритті шафи.

3. ВИКОРИСТАННЯ

3.1 Перед першим використанням

Перед першим використанням слід очистити внутрішню та зовнішню частини згідно з інструкцією з чищення, наведеною в розділі «Чищення та обслуговування».

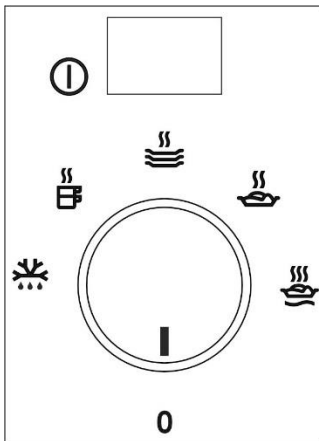
Уберіть противоскользящее основание.

Потім прогрійте нагрівач посуду принаймні 2 години. Для цього поверніть ручку контролю температури в позицію максимуму (див. розділ «Вибір температури»).

Переконайтеся, що кухня добре вентилюється, коли Ви це робите.

Частини приладу захищені спеціальним матеріалом. Тому впродовж першого нагрівання буде відчуватися неприємний запах. Як запах, так і будь-який дим, який може утворюватися, зникає за короткий час і не є ознакою того, що існують проблеми зі з'єднанням чи приладом.

3.2 Панель керування



Панель керування має термостат та перемикач «Ввимк./Вимк.». Панель керування можна побачити тільки при відкритій шухляді.

3.3 Використання нагрівача посуду

Щоб користуватися нагрівачем посуду, зробіть наступне:

- Покладіть посуд в шухляду.
- Намагайтеся не розмішувати посуд у вертикальному положенні перед отворами циркуляції.
Оскільки в цьому випадку гаряче повітря не зможе повністю виходити з отвору. Посуд не буде нагрітий рівномірним чином.
- Оберіть функцію, яка Вам потрібна, повертаючи ручку контролю термостата у бажану позицію.
- Увімкніть прилад, натиснувши перемикач. Перемикач буде підсвічуватися.
- Зачиніть шухляду.

Будьте обережні, щоб не прикласти надмірне зусилля, закриваючи шухляду, оскільки вона може відкритися знову. Перед вийманням теплої посуду Ви повинні вимкнути нагрівач посуду повторним натисканням перемикача.

3.4 Вибір функції

Повертаючи ручку контролю термостата, Ви можете обрати температуру між 30 та 80°C.

Не повертайте ручку контролю термостата вліво від "0" позиції або вправо від максимальної позиції, тому що це може пошкодити прилад.

Як тільки обраної температури досягнуто, підігрів вимикається. Коли температура падає до значення, нижчого за обране, підігрів вмикається знову.

Температурна шкала маркована в абсолютних температурах у °C та символами, які відповідають оптимальним температурам для груп посуду:

Символ	°C (*)	Функція	Попередження
	30°C	Розморожування. Розстойка тіста. Ферментація йогурту.	- Накриття тіста. Накрити банку.
	45°C	Підігрівання чашок / стаканів.	-
	60°C	Підігрівання посуду. Делікатний розігрів продуктів.	- Підігрів їжі.
	70°C	Зберігання їжі теплою.	Підігрів їжі та покриття блюда.
	80°C	Нагрів продуктів харчування.	Підігрів їжі.

* Вказані температури відносяться до порожньої та закритої шухляди.

3.5 Час нагрівання

Різні фактори впливають на час нагрівання:

- матеріал та товщина посуду;
- кількість завантажених предметів;
- як посуд розставлений;
- температурний режим.
- кількість відкриття та закриття шухляди.

Тому неможливо надати точний час нагрівання.

Якщо Ви будете часто використовувати нагрівач посуду, Ви визначите найкращі режими для Вашого посуду.

Пропозиції для функції «зберігання їжі теплою» та «підігрівання їжі»:

Підігрійте шухляду для підігрівання протягом 15 хв., що гарантує потрібну температуру в внутрішньому просторі.

4. ЧИЩЕННЯ ТА ОБСЛУГОВУВАННЯ

Чищення є єдиним процесом обслуговування, що потрібен при нормальній роботі.



ПОПЕРЕДЖЕННЯ!

Чищення повинне здійснюватись, коли нагрівач посуду вимкнено з джерела електричного живлення. Витягніть вилку з розетки або роз'єднайте коло джерела живлення нагрівача посуду. Не користуйтеся агресивними або абразивними засобами, абразивними губками або загостреними предметами, тому що можуть з'явитися плями або абразивні подряпини. Не використовуйте прилади для чищення високого тиску або з паровими ежекторами.

4.1 Передня частина та панель управління

Нагрівач посуду можна чистити просто вологою тканиною. Якщо він сильно забруднений, додайте декілька краплин м'якого засобу до промивної води. Протріть поверхні насухо сухою тканиною.

Для нагрівачів посуду з передньою поверхнею з нержавіючої сталі можуть використовуватися спеціальні засоби для обробки поверхонь з нержавіючої сталі.

Ці засоби запобігають повторному забрудненню на деякий час. Нанесіть тонкий шар такого засобу на поверхню м'якою тканиною.

Для нагрівачів посуду з передньою частиною з алюмінію користуйтеся м'яким засобом для чищення скла та м'якою безворсовою тканиною. Протріть горизонтально без тиску на поверхню.

4.2 Внутрішня частина нагрівача посуду

Регулярно чистить нагрівач посуду вологою тканиною після кожного використання. Якщо він сильно

забруднений, додайте декілька краплин м'якого засобу до промивної води.

Протріть поверхні насухо сухою тканиною.

Уникайте потрапляння води крізь отвір циркуляції повітря.

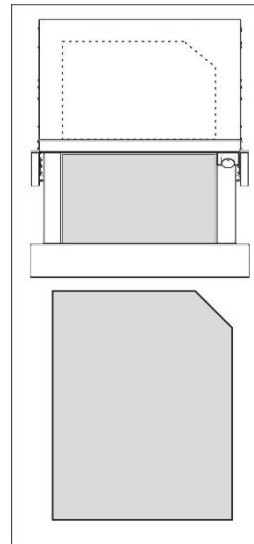
Користуйтеся нагрівачем посуду, коли він повністю сухий.

Протиковзний килимок

Килимок з протиковзною поверхнею слід витягти для полегшення чищення шухляди.

Килимок може чиститися вручну, використовуючи гарячу воду з декількома краплями мийної рідини. Ретельно висушіть.

Протиковзний килимок може бути встановлений на місце, коли він повністю сухий.



5. ЩО СЛІД РОБИТИ, ЯКЩО НАГРІВАЧ ПОСУДУ НЕ ПРАЦЮЄ?



ПОПЕРЕДЖЕННЯ!

Будь-який ремонт повинен виконуватися технічними спеціалістами. Будь-який ремонт, виконаний особою, що не уповноважена виробником, є небезпечним.

Наступні пошкодження можуть бути усунені користувачем без залучення сервісного центру.

Перед тим, як звернутися по технічну допомогу, перевірте наступне:

- **Посуд недостатньо нагрівається.**
Перевірте, чи:
 - прилад увімкнено;
 - обрана відповідна температура;
 - отвори циркуляції повітря закриті посудом;
 - посуд залишений для підігріву на достатній час.
- **Час нагрівання залежить від декількох факторів, таких як, наприклад:**

- матеріал та товщина посуду;
- кількість завантажених предметів;
- як посуд розставлений;

- **Посуд взагалі не нагрівається.**

Перевірте, чи:

- можете чути шум вентилятора. Якщо вентилятор працює, то зламаний нагрівний елемент. Якщо вентилятор не працює, то зламаний вентилятор.
- запобіжники розподільного щита / автоматичний вимикач згоріли / розімкнулися.

- **Посуд занадто нагрівається:**

- Селектор термостата зламаний.

- **Перемикач Ввімк./Вимк. не підсвічується:**

- згоріла індикаторна лампочка перемикача.

6. ІНСТРУКЦІЇ ЗІ ВСТАНОВЛЕННЯ

6.1 Перед установленням

Переконайтеся, що вхідна напруга, вказана на паспортній табличці, співпадає з напругою у штепсельній розетці, яку Ви збираєтесь використовувати.

Відкрийте шухляду, вийміть усі аксесуари та видаліть пакувальні матеріали.



ПОПЕРЕДЖЕННЯ!

Передня поверхня нагрівача посуду може бути загорнута в захисну плівку. Перед першим використанням нагрівача посуду ретельно видаліть цю плівку.

Переконайтеся, що нагрівач посуду є неушкодженим. Впевніться в тому, що шухляда відкривається та закривається правильно. У випадку пошкоджень зверніться до сервісного центру.



ПОПЕРЕДЖЕННЯ:

Штепсельна розетка має бути легкою доступною після встановлення нагрівача посуду.

Нагрівач посуду має вбудовуватися лише в комбінації з такими приладами, які вказані виробником. Якщо він змонтований в комбінації з іншими приладами, гарантія далі не діє, тому що не можна гарантувати, що нагрівач посуду буде працювати правильно.

6.2 Установлення



Зверніться до інструкцій з

установки, що надаються окремо.

Щоб вбудувати нагрівач посуду разом з іншим приладом, в установчому блоці повинна бути встановлена нерухома проміжна полиця, яка може витримувати вагу обох приладів.

Прилад, який установлюється разом з нагрівачем посуду, встановлюється безпосередньо на цю полицю та не потребує окремої полиці.

Установлюйте прилад, який встановлюється разом з нагрівачем посуду згідно з інструкціями, викладеними у відповідних наведеними та монтажному буклеті.

6.3 Електричне підключення

Монтаж електрообладнання має виконуватися кваліфікованим електриком у відповідності з чинним законодавством.

Перед підключенням нагрівача посуду до електричної мережі переконайтеся, що напруга та частота мережі відповідають тим, що вказані на заводській табличці з технічними даними, яка розміщена усередині приладу.

Електричне підключення 'єднання здійснюється через багатополосний вимикач, який здатен витримати потрібну потужність та має мінімальний зазор 3 мм між контактами, що забезпечує роз'єднання у випадку аварії або чищення нагрівача посуду. При підключенні має бути виконане заземлення, у відповідності до чинних норматив.



ПОПЕРЕДЖЕННЯ:

Прилад має бути заземлений.

Якщо гнучкий кабель живлення нагрівача посуду слід замінити, це має бути виконано офіційною Службою післяпродажного обслуговування, тому що для цього потрібні спеціальні інструменти.

Виробник та роздрібні продавці не несуть відповідальності за будь-яку шкоду, що може бути завдана людям, тваринам або власності, якщо не були дотримані вимоги цієї Інструкції зі встановлення.

7. ОХОРОНА ОТОЧУЮЧОГО СЕРЕДОВИЩА



Матеріали, позначені символом, підлягають повторному використанню. Упаковку необхідно утилізувати в спеціальні контейнери для матеріалу, що підлягає повторному використанню.

Зробіть свій внесок в охорону довкілля та здоров'я людини та передавайте для повторного використання відходи електронних та електричних приладів.



Прилади, що позначені символом, мають бути утилізовані окремо від звичайних .

побутових відходів. Віднесіть прилад до найближчого пункту збору вторинної сировини або зверніться до відповідних організацій за місцем проживання.

www.electrolux.com/shop



CE

