



**ІНСТРУКЦІЯ З ЕКСПЛУАТАЦІЇ
ОЧИСНИКА ПОВІТРЯ WAP-25
ИНСТРУКЦИЯ ПО ЭКСПЛУАТАЦИИ
ОЧИСТИТЕЛЯ ВОЗДУХА WAP-25**

ЗМІСТ

ЗАСТЕРЕЖЕННЯ.....	3
КОМПЛЕКТАЦІЯ.....	4
ЗАГАЛЬНА ІНФОРМАЦІЯ.....	4
ПРИНЦИП ОЧИЩЕННЯ ПОВІТРЯ.....	4
ВИКОРИСТАННЯ ЗА ПРИЗНАЧЕННЯМ.....	4
ОПИС ПРИЛАДУ.....	5
ПІДГОТОВКА ДО РОБОТИ.....	5
УПРАВЛІННЯ.....	6
ЗАМІНА ФІЛЬТРА ТА УФ-ЛАМПИ.....	7
ОЧИЩЕННЯ.....	8
ЗБЕРІГАННЯ.....	8
НЕСПРАВНОСТІ І СПОСОБИ ЇХ УСУНЕННЯ.....	8
УТИЛІЗАЦІЯ.....	9
ГАРАНТІЯ.....	10
СЕРТИФІКАЦІЯ ПРОДУКЦІЇ.....	10
СЕРВІСНИЙ ЦЕНТР.....	10
ГАРАНТІЙНИЙ ТАЛОН.....	10
УНІВЕРСАЛЬНИЙ ВІДРИВНИЙ ТАЛОН.....	23

СОДЕРЖАНИЕ

ПРЕДОСТЕРЕЖЕНИЕ.....	13
КОМПЛЕКТАЦИЯ.....	14
ОБЩАЯ ИНФОРМАЦИЯ.....	14
ПРИНЦИПОЧИСТКИ ВОЗДУХА.....	14
ИСПОЛЬЗОВАНИЕ ПО НАЗНАЧЕНИЮ.....	14
ОПИСАНИЕ ОЧИСТИТЕЛЯ ВОЗДУХА.....	15
ПОДГОТОВКА К РАБОТЕ.....	15
УПРАВЛЕНИЕ.....	16
ЗАМЕНА ФИЛЬТРА И УФ-ЛАМПЫ.....	17
ОЧИСТКА.....	18
ХРАНЕНИЕ.....	18
НЕИСПРАВНОСТИ И СПОСОБЫ ИХ УСТРАНЕНИЯ.....	18
УТИЛИЗАЦИЯ.....	19
ГАРАНТИЯ.....	19
СЕРТИФИКАЦИЯ ПРОДУКЦИИ.....	19
СЕРВИСНЫЙ ЦЕНТР.....	20
ГАРАНТИЙНЫЙ ТАЛОН.....	20
УНИВЕРСАЛЬНЫЙ ОТРЫВНОЙ ТАЛОН.....	23

ЗАСТЕРЕЖЕННЯ

Під час використання електроприладів слід завжди дотримуватися основних запобіжних заходів, щоб зменшити ризик пожежі, ураження електричним струмом та травмування людей, включаючи наступне:

- Перед використанням приладу прочитайте всі інструкції.
- Цей прилад має поляризовану вилку (одна леза ширша за іншу). Для зменшення ризику ураження електричним струмом ця вилка призначена для розміщення в поляризованій розетці лише одним способом. Якщо вилка не входить повністю в розетку, поверніть вилку в зворотному напрямку. Якщо віна все ще не підходить, зверніться до кваліфікованого електрика. Не намагайтеся перемогти цю функцію безпеки.
- Щоб уникнути небезпеки виникнення струму або удару, підключіть прилад безпосередньо до розетки змінного струму.
- Не прокладайте провід електроживлення під меблями чи побутовою технікою. Розташуйте провід електроживлення подалі від зони руху і там, де він не перечепиться. Щоб уникнути пожежної небезпеки, ніколи не кладіть провід електроживлення під килимки, біля теплових камер, радіатора, печей або обігрівачів.
- Для захисту від електричної небезпеки не занурюйте прилад у воду або інші рідини. Не використовуйте поблизу води.
- Діти не можуть розпізнати небезпеку, пов'язану з використанням електричних приладів. З цієї причини завжди слідкуйте за дітьми, коли вони знаходяться поруч із приладом.
- Даний прилад може використовуватися дітьми старше 8 років, а також особами з обмеженими фізичними, сенсорними або розумовими здібностями або з недостатніми знаннями і досвідом в тому випадку, якщо вони знаходяться під наглядом дорослих або проінструктовані про безпечне застосування приладу і можливі небезпеки.
- Завжди відключайте очищувач повітря від розетки перед тим, як рухати його, відкривати решітку, міняти фільтри, чистити або коли очищувач повітря не використовується. Обов'язково тягніть за вилку, а не за провід електроживлення.
- Очищайте прилад тільки зазначеним способом. У вентиляторний блок ні в якому разі не повинна потрапляти рідина.
- Ніколи не використовуйте пральні засоби, що містять розчинник.
- Ніколи не кидайте і не вставляйте будь-які предмети у отвори приладу.
- Використовуйте прилад лише для побутового використання, як описано в цьому посібнику. Будь-яке інше використання, не рекомендоване виробником, може призвести до удару, ураження електричним струмом або травмування людей.
- Не використовуйте прилад на відкритому повітрі.
- Не кладіть нічого на пристрій.
- Ніколи не блокуйте вентиляційні отвори, решітки / виходи або не кладіть на м'яку поверхню, таку як ліжко або диван, оскільки це може призвести до перекидання пристрою, перекриваючи отвір впуску або виходу повітря.
- Не намагайтеся відремонтувати або відрегулювати будь-які електричні або механічні функції цього пристрою. Це призведе до втрати вашої гарантії.

Внутрішня частина пристрою не містить деталей, що обслуговуються користувачем. Усе обслуговування повинно виконуватися лише кваліфікованим персоналом.

• Якщо провід електроживлення приладу пошкоджений, його необхідно утилізувати. Якщо він незнімний, необхідно утилізувати весь прилад.

КОМПЛЕКТАЦІЯ

- 1 очищувач повітря
- 1 комбінований фільтр (грубий фільтр первинного очищення / активоване вугілля / HEPA-фільтр)
- 1x дана інструкція із застосування

ЗАГАЛЬНА ІНФОРМАЦІЯ

Очищувач повітря **WetAir WAP-25**:

- очищає повітря за допомогою комбінованого фільтра (фільтр з активованого вугілля видаляє шкідливі гази і неприємні запахи, а HEPA-фільтр захищає від бактерій, вірусів, кліщів, квіткового пилку і дрібного пилу);
- працює безшумно і має три рівні потужності;
- оснащений три режими таймера (2/4/8 годин і функцію автоматичного вимкнення);
- підходить для приміщень площею до 25 м²;
- оснащений вбудованим ультрафіолетовим світлом (для знищення мікробів);
- має нічний режим з практично безшумною роботою;
- економить електроенергію і автоматично відключається при знятті кришки корпусу.

ПРИНЦИП ОЧИЩЕННЯ ПОВІТРЯ

1. Вентилятор очищувача повітря всмоктує забруднене повітря.
2. Фільтр грубої очистки затримує більші частки, наприклад пил, бруд і волоски.
3. Потім фільтр з активованим вугіллем очищає повітря від парів формальдегіду, бензолу і від інших шкідливих газів і неприємних запахів.
4. Після цього HEPA-фільтр видаляє такі шкідливі частинки, як пилок, бактерії або віруси.
5. Додатково підключається ультрафіолетове світло у внутрішній частині корпусу видаляє мікроби і запахи (тварин, з кухні або тютюнового диму).
6. Очищений повітря виходить в приміщення через отвір для випуску повітря на верхній стороні очищувача повітря.

ВИКОРИСТАННЯ ЗА ПРИЗНАЧЕННЯМ

Очищувач повітря призначений виключно для очищення повітря в приміщеннях.

ПОПЕРЕДЖЕННЯ! При важких захворюваннях дихальних шляхів та легень перед застосуванням очищувача повітря проконсультуйтеся у лікаря. Використовуйте прилад тільки в тих цілях, для яких він був розроблений, і тільки тим способом, який описаний в даній інструкції із застосування. Будь-яке використання не за призначенням може бути небезпечним. Виробник не несе відповідальності за шкоду, заподіяну внаслідок неналежного використання приладу або недбалого поводження з ним.

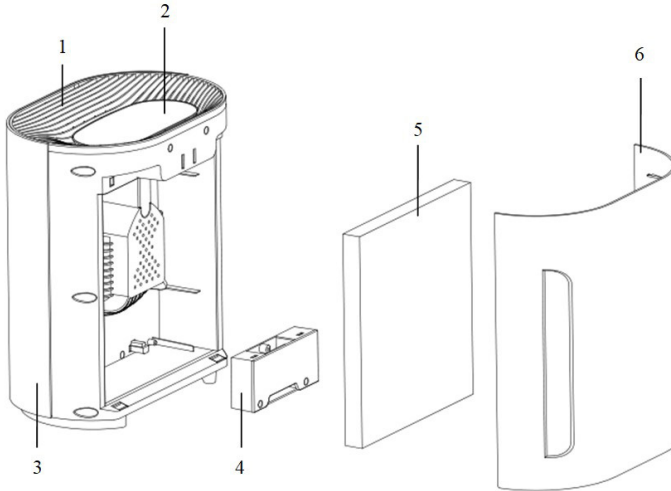
Уважно прочитайте вказівки!

Недотримання таких вказівок може призвести до травм або матеріальних збитків.

ПОПЕРЕДЖЕННЯ! Не давайте пакувальний матеріал дітям. Існує небезпека удушення.

ОПИС ПРИЛАДУ

Загальний вигляд приладу



1. Отвір для випуску повітря

2. Панель управління

3. Корпус приладу

4. Ультрафіолетова лампа

5. Фільтри:

- Фільтр грубого очищення: відфільтровує великі частинки пилу і бруду, наприклад волоски, можна мити;

- Фільтр з активованим вугіллям: захищає від шкідливих газів і неприємних запахів;

- НЕРА-фільтр: відфільтровує частки, серед яких бактерії, віруси, кліщі, квітковий пилок і дрібний пил.

6. Кришка корпусу

ПІДГОТОВКА ДО РОБОТИ

Розпакування очищувача повітря

1. Розкрийте картонну упаковку.

2. Вийміть прилад, не відкриваючи пакет.

3. Зніміть тепер всю плівку.

4. Вийміть фільтруючий пакет з приладу використовуючи схему з розділу «Заміна фільтра» і зніміть з нього плівку.

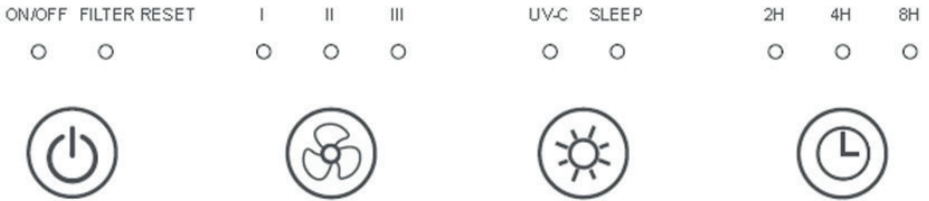
5. Потім правильно встановіть фільтруючий пакет назад в прилад.

Установка очищувача повітря

1. Встановіть очисник повітря на рівну і стійку поверхню, щоб уникнути вібрацій і шуму.
2. Встановіть очисник повітря так, щоб навколо нього залишався вільний простір радіусом 30 см.
3. Слідкуйте за тим, щоб повітрозабірник і отвір для випуску повітря ніколи не закривалися.

УПРАВЛІННЯ

Панель управління



1. Кнопка “Живлення”:

Натисніть цю кнопку, щоб увімкнути або вимкнути пристрій. Коли прилад увімкнено, горить індикатор живлення приладу.



2. Кнопка “Швидкість вентилятора”:

Для очищувача повітря передбачені три швидкості вентилятора. Щоб вибрати одну з швидкостей вентилятора, натисніть кнопку швидкості вентилятора.

Примітка: Встановлена на даний момент швидкість вентилятора відображається на панелі управління відповідним індикатором. Кожного разу, коли ви натискаєте цю кнопку, швидкість регулюється від L (низька), M (середня) до H (висока).



3. Кнопка “Ультрафіолетова іонізація (UV-C) / Нічний режим”:

Ультрафіолетове світло працює разом з іонізацією, знищує мікроорганізми, такі як мікроби, віруси, бактерії та грибки (наприклад, токсини цвілі). При цьому ультрафіолетове світло активує оксид титану, який розкладає молекули неприємних запахів (тютюнового диму, кухні або домашніх тварин). Щоб включити ультрафіолетове світло та іонізацію, натисніть на включеному приладі кнопку управління ультрафіолетовим світлом.

Примітка: Як тільки ця функція активується, на дисплеї загориться індикатор UV-C.

Також очищувач повітря має **нічний режим**, під час якого він чистить практично безшумно, а всі джерела світла на приладі вимкнені. Щоб включити нічний режим, натисніть на включеному приладі відповідну кнопку.

Примітка: Як тільки ця функція активується, індикатор режиму сну спалахне 10 разів, після чого панель управління вимкнеться, але прилад продовжить працювати в попередніх налаштуваннях.



4. Кнопка “Таймер”:

В очищувачі передбачена функція таймера, за допомогою якої можна налаштувати очищувач на час роботи з інтервалами 2, 4 та 8 годин, автоматично зупиняючись, коли пройде час.

- Щоб налаштувати таймер, натискайте кнопку **таймер** кілька разів, поки не з'явиться бажане значення часу (наприклад, 4Н). Очищувач відключається автоматично після закінчення встановленого значення часу.

- Щоб вимкнути таймер раніше встановленого часу утримуйте кнопку таймера до тих пір, поки індикація на дисплеї згасне.

Примітка: Як тільки ця функція активується, на дисплеї загоряться індикатори 2Н/4Н/8Н.

ЗАМІНА ФІЛЬТРА ТА УФ-ЛАМПИ

Червоний індикатор **FILTER RESET** на панелі управління приладу вказує на те, що настав час замінити фільтр. Замініть фільтр відповідно до вказівок нижче, потім натисніть і утримуйте кнопку **Живлення** протягом 5 секунд, щоб перезапустити систему програм. Червоний індикатор вимкнеться.

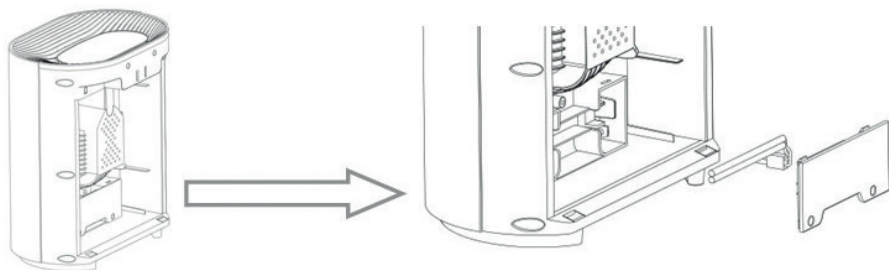
Примітка: Комбінований фільтр має час роботи приблизно 6 місяців.

Схема заміни фільтра:



1. Відкрийте передню кришку зверху.
2. Вийміть комбінований фільтр, потягнувши за дві смуги.
3. Вставте новий комбінований фільтр у пристрій. Зверніться до смужок на фільтрі, щоб визначити правильний напрямок монтажу.
4. Повторно приєднайте додатковий попередній фільтр до комбінованого фільтра.
5. Знову встановіть передню кришку пристрою та надійно зафіксуйте її на місці.
6. Натисніть і утримуйте кнопку **Живлення** протягом 5 секунд, щоб скинути індикатор зміни фільтра.

Заміна УФ-лампи



1. Відкрийте кришку УФ-лампи за допомогою викрутки.
2. Обережно зніміть УФ-лампу з тримача та від'єднайте роз'єм.
3. Підключіть нову УФ-лампу до роз'єму та обережно закріпіть лампу на тримачі.

Примітка: Не дивіться безпосередньо діючу УФ-лампу.

ОЧИЩЕННЯ

Перед кожним очищенням необхідно переконатися в тому, що штекер очищувача повітря витягнутий з розетки!

Очищення фільтра

Регулярне чищення фільтра (один раз на місяць) є головною умовою його безперебійної роботи та дотримання гігієни.

- Тришаровий фільтр рекомендується очищати за допомогою насадки-щітки від пилососа.
- Лише фільтр грубого очищення можна мити. Перед встановленням на комбінований фільтр переконайтеся, що фільтр грубого очищення сухий.

Очищення корпусу

Очищайте корпус очищувача повітря вологою серветкою (змоченою водою або слабким розчином для очищення). Не використовуйте розчинники, пральні засоби, які містять розчинник, а також інші агресивні очисники або абразиви, оскільки вони можуть пошкодити поверхню приладу. Ні в якому разі у вентиляторний блок не повинна потрапляти рідина. Ніколи не кидайте і не вставляйте будь-які предмети у отвори приладу.

ЗБЕРІГАННЯ

Якщо прилад не використовується тривалий час, ми рекомендуємо зберігати його в очищеному вигляді в сухому місці в оригінальній упаковці. При цьому не слід класти на прилад будь-які предмети.

НЕСПРАВНОСТІ І СПОСОБИ ЇХ УСУНЕННЯ

Ремонт приладу

- Ремонт електроприладів повинен виконуватися тільки фахівцями. Некваліфіковане виконання ремонту тягне за собою значну небезпеку для користувача. Якщо прилад потребує ремонту, зверніться в сервісну службу або до офіційного дистриб'ютора.
- Не відкривайте вентиляторний блок.

Деякі несправності можливо виправити самотужки, наприклад:

Несправність	Причини	Спосіб усунення
Очищувач повітря не включається.	Неправильна установка кришки корпусу.	Переконайтеся, що кришка корпусу встановлена правильно.
	Тришаровий фільтр встановлений неправильно.	Переконайтеся, що тришаровий фільтр встановлений правильно.
	Провід електроживлення не підключений до розетки.	Підключіть провід в потрібну розетку.

Недостатній потік повітря.	Фільтри забруднені.	Очистіть фільтр (див. розділ «Очищення»).
	Заблокований повітрозабірник / отвір для випуску повітря.	Переконайтеся в тому, що повітрозабірник / отвір для випуску повітря не заблоковано.
Очищувач повітря працює занадто голосно.	В отвір для випуску повітря потрапило тверде тіло.	Вийміть тверде тіло з повітрозабірника / отвори для випуску повітря.
	Фільтри засмічені.	Очистіть фільтр (див. розділ «Очищення»).
	Неправильна установка фільтрів.	Встановіть фільтри правильно.
	Очищувач повітря знаходиться на нерівній поверхні.	Встановіть очисник повітря на рівну поверхню.
Дисплей не горить / немає індикації.	Штекер не підключений до розетки і / або не включений.	Вставте штепсель в розетку і включіть очищувач повітря.
	Прилад перебуває в нічному режимі роботи.	Натисніть кнопку нічного режиму. Нічний режим роботи вимикається, і дисплей яскраво світиться.
	Неправильна установка кришки корпусу.	Переконайтеся, що кришка корпусу встановлена правильно.

УТИЛІЗАЦІЯ



В інтересах захисту навколишнього середовища після завершення терміну експлуатації слід утилізувати прилад окремо від побутового сміття. При виникненні питань звертайтеся в місцеву комунальну службу, відповідальну за утилізацію відходів.

ГАРАНТІЯ

Гарантія: 1 рік від дати покупки. Гарантійне обслуговування приладу проводиться відповідно до гарантійних зобов'язань, перерахованими в гарантійному талоні.

СЕРТИФІКАЦІЯ ПРОДУКЦІЇ

Товар сертифікований на території України, відповідає вимогам нормативних документів:

ДСТУ CISPR 141:2004

ДСТУ CISPR 142:2007

ДСТУ IEC 6100032:2004

ДСТУ EN 6100033:2004
ДСТУ ІЕС 61335240:2003

Інформація про сертифікацію продукції оновлюється регулярно.
(При відсутності копії нового сертифіката в коробці, запитуйте копію у продавця.)

Виготовлено в Китаї.

Імпортер: ТОВ «ЕЙР КЛІМАТ», 02140, м. Київ, пр. Миколи Бажана, буд. 10.

СЕРВІСНИЙ ЦЕНТР

Звертатися за телефонами: +380 (91) 481 01 01

Viber/Telegram: +380 (93) 776 93 38

Пошта: info@wetair.ua / service@wetair.ua

ГАРАНТІЙНИЙ ТАЛОН

Гарантійні зобов'язання.

Очисник повітря WAP-25.

Виробник (продавець) гарантує відповідність товару вимогам зазначених нормативних документів за умови дотримання споживачем правил, які викладено в експлуатаційних документах.

Дата виготовлення товару: Зазначено на упаковці.

Гарантійний термін зберігання: необмежений.

Гарантійний термін зберігання обчислюється від дати виготовлення товару і закінчується датою, визначеною виробником.

Гарантійний термін експлуатації товару 1 рік (12 місяців). Протягом гарантійного терміну експлуатації, який не повинен бути меншим, ніж шість місяців, споживач має право на безоплатне технічне обслуговування товару, а у разі виявлення недоліків (відхилення від вимог нормативних документів) - на безоплатний ремонт чи заміну товару, або повернення його вартості згідно з вимогами Закону України «Про захист прав споживачів» та Порядку гарантійного ремонту (обслуговування) або гарантійної заміни технічно складних побутових товарів, затвердженого постановою Кабінету Міністрів України від 11 квітня 2002 р. N 506. У разі, коли протягом гарантійного терміну товар експлуатувався з порушенням правил або споживач не виконував рекомендацій підприємства, що виконує роботи з гарантійного обслуговування товару, ремонт провадиться за рахунок споживача. Термін служби (придатності) товару 1 рік. Виробник (постачальник) гарантує можливість використання товару за призначенням протягом терміну служби (за умови проведення у разі потреби післягарантійного технічного обслуговування або ремонту за рахунок споживача).

Термін гарантії/служби (придатності) товару припиняється у разі:

- внесення у конструкцію товару змін та здійснення доробок, а також використання вузлів, деталей, комплектуючих виробів, не передбачених нормативними документами;
- використання не за призначенням;
- пошкодження споживачем;
- порушення споживачем правил експлуатації товару.

Документація, що входить в комплект поставки, при втраті не відновлюється.

М.П. _____
(п.і.б. відповідальної особи продавця)

(підпис)

Гарантійний термін експлуатації товару 12 місяців при наявності товарного або касового чеку (рахунку-фактури) з відміткою про дату продажу, а також правильно заповненого Гарантійного талону та підпису Покупця про прийняття ним гарантійних умов.

При невиконанні цих умов претензії по якості виробу не приймаються.

Протягом гарантійного терміну власник має право на безкоштовний ремонт виробу, якщо він вийшов з ладу через дефекти виготовлення або матеріалів.

Право на гарантійний ремонт втрачається в наступних випадках:

1. Наявність у гарантійному талоні виправлень, нерозбірливих записів. Якщо на виробі вилучена чи пошкоджена ідентифікаційна етикетка, нерозбірливий або змінений серійний номер.

2. Якщо несправності виробу виникли внаслідок ушкоджень при транспортуванні, неправильного зберігання, недбалого застосування, догляду не за керівництвом з експлуатації. Якщо виріб має надмірне забруднення, як внутрішнє так і зовнішнє, іржавий.

3. Якщо вихід з ладу виник в результаті перевантаження виробу, яке призвело до виходу електродвигуна чи інших вузлів та деталей (обгоріла ізоляція, деформовані або оплавлені деталі, вузли, щіткотримачі, відірвані лопаті вентилятора та інше).

4. Коли виріб використовувався не за призначенням (професійне використання та великі об'єми робіт).

5. Якщо виріб піддався конструктивним змінам не уповноваженими особами.*

6. Коли виріб потрапив у гарантійний ремонт після спроб самостійного ремонту або змащення виробу під час гарантійного терміну, якщо це не передбачено інструкцією з експлуатації (сліди розкриття, зірвані шліци гвинтів).*

7. Якщо експлуатація виробу після прояву несправності не була зупинена і продовжувалась.*

8. Несправності викликані незалежними від виробника причинами, такими як перепади напруги електричного струму, явища природи, стихійні лиха.

9. Наявність у середині виробу сторонніх речовин, рідин і предметів*.

10. Якщо є в наявності механічні зовнішні ушкодження (тріщини, вм'ятини і потертості корпусу, пластикових захисних кожухів).*

11. Якщо мають місце ушкодження шнура живлення або штепсельної вилки, що виникли в результаті багаторазового перегину, механічного ушкодження або при підключенні до розетки з поганим контактом. Сліди дії вогню.

12. Якщо не своєчасно були змінені швидкозношувані витратні деталі наприклад: фільтри, мастило і т.п. - як наслідок того, виникли несправності виробу.

13. Якщо має місце нормальний знос виробу в результаті тривалого використання. Рівномірний знос деталей при відсутності на них заводських дефектів не дає право на їх заміну по гарантії.*

14. Гарантія не поширюється на витратне приладдя та матеріали, що були в експлуатації.
15. Гарантія не поширюється на ущільнювачі, повітряні фільтри тощо, що разом називаються „елементи, які швидко зношуються”.
16. Гарантія не поширюється на такі види робіт, як регулювання, чищення та інші роботи по догляду за виробом.

*- виявляється діагностикою в сервісному центрі.

Не підлягають відшкодуванню гарантії всі витрати на доставку, поштову пересилку, компенсацію часу, втрати в бізнесі. Всі гарантійні роботи повинні проводитись тільки уповноваженими представниками сервісного центру. Продавець не несе відповідальності за нанесений збиток, спричинений роботою виробу.

ПРЕДОСТЕРЕЖЕНИЕ

При использовании электроприборов следует всегда соблюдать основные меры предосторожности, чтобы уменьшить риск пожара, поражения электрическим током и травмирования людей, включая следующее:

- Перед использованием прибора прочитайте все инструкции.
- Этот прибор имеет поляризованную вилку (одна лезвия шире другой). Для уменьшения риска поражения электрическим током эта вилка предназначена для размещения в поляризованной розетке только одним способом. Если вилка не входит полностью в розетку, поверните вилку в обратном направлении. Если она все еще не подходит, обратитесь к квалифицированному электрику. Не пытайтесь победить эту функцию безопасности.
- Во избежание опасности возникновения тока или удара, подключите прибор непосредственно к розетке переменного тока.
- Не прокладывайте провод электропитания под мебелью или бытовой техникой. Расположите провод электропитания подальше от зоны движения и там, где он будет не доступен. Чтобы избежать пожарной опасности, никогда не кладите провод электропитания под коврики, у тепловых камер, радиатора, печей или обогревателей.
- Для защиты от риска поражения током запрещено погружать прибор в воду или другие жидкости. Не используйте вблизи воды.
- Дети не могут распознать опасность, связанную с использованием электрических приборов. По этой причине всегда следите за детьми, когда они находятся рядом с прибором.
- Данный прибор может использоваться детьми старше 8 лет, а также лицами с ограниченными физическими, сенсорными или умственными способностями или с недостаточными знаниями и опытом в том случае, если они находятся под присмотром взрослых или проинструктированы о безопасном применении прибора и возможные опасности.
- Всегда отключайте очиститель воздуха от розетки перед тем, как двигать его, открывать решетку, менять фильтры, чистить или когда очиститель воздуха не используется. Обязательно тяните за вилку, а не за провод электропитания.
- Очищайте прибор только указанным способом. В вентиляторный блок ни в коем случае не должна попадать жидкость.
- Не используйте чистящие средства, содержащие растворитель.
- Не бросайте и не вставляйте какие-либо предметы в отверстия прибора.
- Используйте прибор только для бытового использования, как описано в этом руководстве. Любое другое использование, не рекомендуется производителем, может привести к удару, поражения электрическим током или травмирования людей.
- Не используйте прибор на открытом воздухе.
- Не помещайте ничего на устройство.
- Не блокируйте вентиляционные отверстия, решетки / выходы или не ставьте на мягкую поверхность, такую как кровать или диван, так как это может привести к опрокидыванию устройства, перекрывая отверстие впуска или

выпуска воздуха.

- Не проводите самостоятельный ремонт или регулировку прибора. Это приведет к потере вашей гарантии. Внутренняя часть прибора не содержит деталей, обслуживаемых пользователем. Все обслуживание должно производиться только квалифицированным персоналом.
- Если провод электропитания прибора поврежден, его необходимо утилизировать. Если он несъемный, необходимо утилизировать весь прибор.

КОМПЛЕКТАЦИЯ

- 1 очиститель воздуха
- 1 комбинированный фильтр (грубый фильтр первичной очистки / фильтр с активированным углем / HEPA-фильтр)
- 1x данная инструкция по применению

ОБЩАЯ ИНФОРМАЦИЯ

Очиститель воздуха **WetAir WAP-25**:

- очищает воздух с помощью комбинированного фильтра (фильтр из активированного угля удаляет вредные газы и неприятные запахи, а HEPA-фильтр защищает от бактерий, вирусов, клещей, цветочной пыльцы и мелкой пыли)
- работает бесшумно и имеет три уровня мощности;
- оснащен три режима таймера (2/4/8 часов и функцию автоматического выключения)
- подходит для помещений площадью до 25 м²;
- оснащен встроенным ультрафиолетовым светом (для уничтожения микробов)
- имеет ночной режим с практически бесшумной работой;
- экономит электроэнергию и автоматически отключается при снятии крышки корпуса.

ПРИНЦИП ОЧИСТКИ ВОЗДУХА

1. Вентилятор очистителя воздуха всасывает загрязненный воздух.
2. Фильтр грубой очистки задерживает крупные частицы, например пыль, грязь и волосы.
3. Затем фильтр с активированным углем очищает воздух от паров формальдегида, бензола и от других вредных газов и неприятных запахов.
4. После этого HEPA-фильтр удаляет такие вредные частицы, как пыльца, бактерии или вирусы.
5. Дополнительно подключается ультрафиолетовый свет во внутренней части корпуса удаляет микробы и запахи (животных, из кухни или табачного дыма).
6. Очищенный воздух выходит в помещение через отверстие для выпуска воздуха на верхней стороне очистителя воздуха.

ИСПОЛЬЗОВАНИЕ ПО НАЗНАЧЕНИЮ

Очиститель воздуха предназначен исключительно для очистки воздуха в помещениях.

Предупреждение! При тяжелых заболеваниях дыхательных путей и легких перед применением очистителя воздуха проконсультируйтесь у врача. Используйте прибор только в тех целях, для которых он был разработан, и только тем способом, который описан в данной инструкции по применению.

Любое использование не по назначению может быть опасным. Производитель не несет ответственности за вред, причиненный вследствие ненадлежащего использования прибора или небрежного обращения с ним.

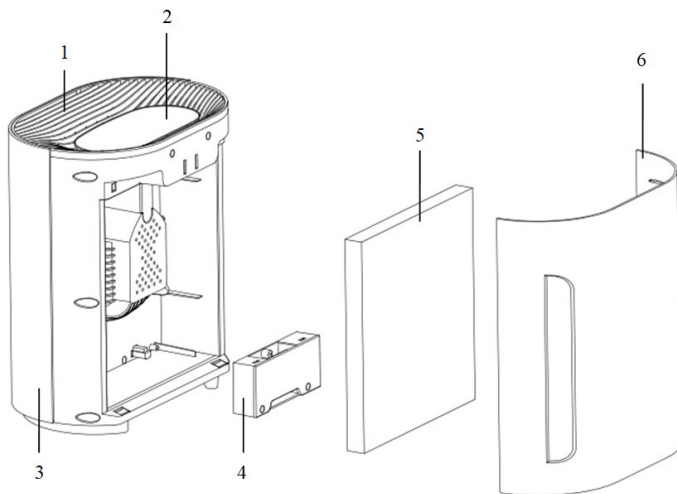
Внимательно прочитайте данные указания!

Несоблюдение таких указаний может привести к травмам или материальному ущербу.

Предупреждение! Не давайте упаковочный материал детям. Существует опасность удушья.

ОПИСАНИЕ ОЧИСТИТЕЛЯ ВОЗДУХА

Общий вид прибора



1. Отверстие для выпуска воздуха

2. Панель управления

3. Корпус прибора

4. Ультрафиолетовая лампа

5. Фильтры:

- Фильтр грубой очистки: отфильтровывает крупные частицы пыли и грязи, например волосы, можно мыть;
- Фильтр с активированным углем: защищает от вредных газов и неприятных запахов;
- HEPA-фильтр: отфильтровывает частицы, среди которых бактерии, вирусы, клещи, цветочная пыльца и мелкую пыль.

6. Крышка корпуса

ПОДГОТОВКА К РАБОТЕ

Распаковка очистителя воздуха

1. Раскройте картонную упаковку.

2. Выньте прибор, не открывая пакет.

3. Снимите теперь всю пленку.

4. Извлеките фильтрующий пакет с прибора используя схему из раздела «Замена фильтра» и снимите с него пленку.

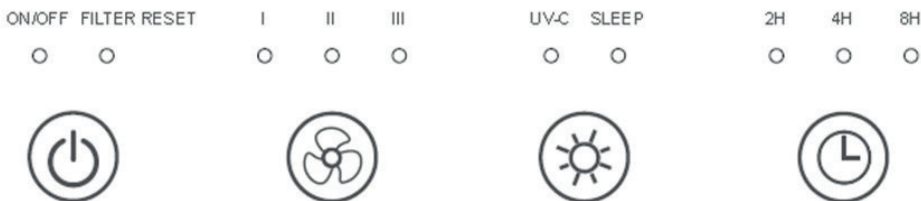
5. Затем правильно установите фильтрующий пакет обратно в очиститель.


Установка очистителя воздуха


1. Установите очиститель на ровную и устойчивую поверхность, чтобы избежать вибраций и шума.
2. Установите очиститель так, чтобы вокруг него оставалось свободное пространство радиусом 30 см.
3. Следите за тем, чтобы воздухозаборник и отверстие для выпуска воздуха никогда не закрывались.

УПРАВЛЕНИЕ


Панель управления



 **1. Кнопка “Питание”:**
Нажмите эту кнопку, чтобы включить или выключить прибор. Когда прибор включен, горит индикатор питания прибора.

 **2. Кнопка “Скорость вентилятора”:**
Для очистителя воздуха предусмотрены три скорости вентилятора. Чтобы выбрать одну из скоростей вентилятора, нажмите кнопку скорости вентилятора.

Примечание: Установленная на данный момент скорость вентилятора отображается на панели управления соответствующим индикатором. Каждый раз, когда вы нажимаете эту кнопку, скорость регулируется от L (низкая), M (средняя) до H (высокая).

 **3. Кнопка “Ультрафиолетовая ионизация (UV-C) / Ночной режим”:**
Ультрафиолетовый свет работает вместе с ионизацией, уничтожает микроорганизмы, такие как бактерии, вирусы и грибки (например, токсины плесени). При этом ультрафиолетовый свет активирует оксид титана, который разлагает молекулы неприятных запахов (табачного дыма, кухни или домашних животных). Чтобы включить ультрафиолетовый свет и ионизацию, нажмите на включенном приборе кнопку управления ультрафиолетовым светом.

Примечание: Как только эта функция активируется, на дисплее загорится индикатор UV-C.

Также очиститель воздуха имеет **ночной режим**, во время которого он чистит практически бесшумно, а все источники света на приборе выключены. Чтобы включить ночной режим, нажмите на включенном приборе соответствующую кнопку.

Примечание: Яко только эта функция активируется, индикатор режима сна вспыхнет 10 раз, после чего панель управления выключится, но прибор продолжит работать в предыдущих настройках.



4. Кнопка “Таймер”:

В очистителе предусмотрена функция таймера, с помощью которой можно настроить очиститель на время работы с интервалами 2, 4 и 8 часов, автоматически останавливаясь, когда пройдет время.

Примечание: Как только эта функция активируется на дисплее загорятся индикаторы 2Н/4Н/8Н.

ЗАМЕНА ФИЛЬТРА И УФ-ЛАМПЫ

Красный индикатор **FILTER RESET** на панели управления прибора указывает на то, что пора заменить фильтр. Замените фильтр в соответствии с указаниями ниже, затем нажмите и удерживайте кнопку **Питание** в течение 5 секунд, чтобы перезапустить систему программ. Красный индикатор выключится.

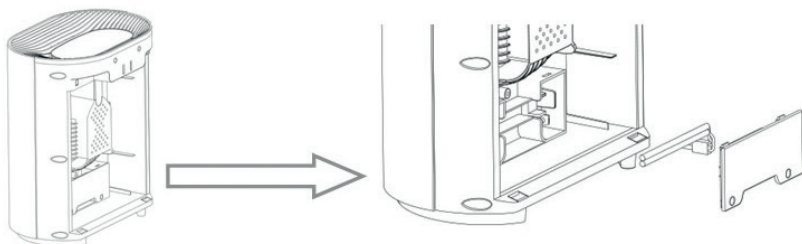
Примечание: Комбинированный фильтр имеет время работы примерно 6 месяцев.

Схема замены фильтра:



1. Откройте переднюю крышку сверху.
2. Выньте комбинированный фильтр, потянув за две полосы.
3. Вставьте новый комбинированный фильтр в устройство. Обратите внимание на полоски на фильтре, чтобы определить правильное направление монтажа.
4. Повторно подключите дополнительный предварительный фильтр к комбинированному фильтру.
5. Установите переднюю крышку устройства и надежно зафиксируйте ее на месте.
6. Нажмите и удерживайте кнопку **Питание** в течение 5 секунд, чтобы сбросить индикатор смены фильтра.

Замена УФ-лампы



1. Откройте крышку УФ-лампы с помощью отвертки.
2. Осторожно снимите УФ-лампу из держателя и отсоедините разъем.
3. Подключите новую УФ-лампу к разъему и осторожно закрепите лампу на держателе.

Примечание: Не смотрите непосредственно действующую УФ-лампу.

ОЧИСТКА

Перед каждой очисткой необходимо убедиться в том, что штекер очистителя воздуха извлечен из розетки!

Очистка фильтра

Регулярная чистка фильтра (один раз в месяц) является главным условием его бесперебойной работы и соблюдения гигиены.

- трехслойный фильтр рекомендуется очищать с помощью насадки-щеточки от пылесоса.
- Только фильтр грубой очистки можно мыть. Перед установкой на комбинированный фильтр убедитесь, что фильтр грубой очистки сухой.

Очистка корпуса

Очищайте корпус воздухоочистителя влажной салфеткой (смоченной водой или слабым раствором для очистки). Не используйте растворители, моющие средства, содержащие растворитель, а также другие агрессивные очистители или абразивы, так как они могут повредить поверхность прибора. Ни в коем случае в вентиляторный блок не должна попадать жидкость. Никогда не бросайте и не вставляйте какие-либо предметы в отверстия прибора.

ХРАНЕНИЕ

Если прибор не используется длительное время, мы рекомендуем хранить его в очищенном виде в сухом месте в оригинальной упаковке. При этом не следует класть на прибор любые предметы.

НЕИСПРАВНОСТИ И СПОСОБЫ ИХ УСТРАНЕНИЯ

Ремонт прибора

- Ремонт электроприборов должен выполняться только специалистами. Неквалифицированное выполнение ремонта влечет за собой значительную опасность для пользователя. Если прибор нуждается в ремонте, обратитесь в сервисную службу или к официальному дистрибьютору. Некоторые неисправности возможно исправить самостоятельно, например:

Неисправность	Причины	Способ устранения
Очиститель воздуха не включается.	Неправильная установка крышки корпуса.	Убедитесь, что крышка корпуса установлена правильно.
	Трехслойный фильтр установлен неправильно.	Убедитесь, что трехслойный фильтр установлен правильно.
	Провод электропитания не подключен к розетке.	Подключите провод в нужную розетку.

Недостаточный поток воздуха.	Фильтры загрязнены.	Очистите фильтр (См. Раздел «Очистка»).
	Заблокирован воздухозаборник / отверстие для выпуска воздуха.	Убедитесь в том, что воздухозаборник / отверстие для выпуска воздуха не заблокирован.
Очиститель воздуха работает слишком громко.	В отверстие для выпуска воздуха попало твердое тело.	Выньте твердое тело с воздухозаборника / отверстия для выпуска воздуха.
	Фильтры засорены.	Очистите фильтр (См. Раздел «Очистка»).
	Неправильная установка фильтров.	Установите фильтры правильно.
Дисплей не горит / нет индикации	Очиститель воздуха находится на неровной поверхности.	Установите воздухоочиститель на ровную поверхность.
	Штекер не подключен к розетке и / или не включен.	Вставьте вилку в розетку и включите очиститель воздуха.
	Прибор находится в ночном режиме работы.	Нажмите кнопку ночного режима. Ночной режим работы выключается, и дисплей ярко светится.
	Неправильная установка крышки корпуса.	Убедитесь, что крышка корпуса установлена правильно.

УТИЛИЗАЦИЯ



В интересах защиты окружающей среды по окончании срока службы следует утилизировать прибор отдельно от бытового мусора. При возникновении вопросов обращайтесь в местную коммунальную службу, ответственную за утилизацию отходов.

ГАРАНТИЯ

Гарантия: 1 год от даты покупки. Гарантийное обслуживание прибора производится в соответствии с гарантийными обязательствами, перечисленными в гарантийном талоне.

СЕРТИФИКАЦИЯ ПРОДУКЦИИ

Товар Сертифицированный на территории Украины, отвечает требованиям нормативных документов:

ДСТУ CISPR 141:2004

ДСТУ CISPR 142:2007

ДСТУ IEC 6100032:2004

ДСТУ EN 6100033:2004
ДСТУ ІЕС 61335240:2003

Інформація о сертифікації продукції оновлюється регулярно. (При відсутності копії нового сертифіката в коробці, спитайте копію у продавця.)

Сделано в Китае.

Імпортер: ООО «ЭЙР КЛИМАТ», 02140, г. Киев, пр. Николая Бажана, д. 10.

СЕРВИСНЫЙ ЦЕНТР

Обращаться по телефонам: +380 (91) 481 01 01

Viber/Telegram: +380 (93) 776 93 38

Почта: info@wetair.ua / service@wetair.ua

ГАРАНТИЙНЫЙ ТАЛОН

Гарантийные обязательства.

Очиститель воздуха WAP-25.

Производитель (продавец) гарантирует соответствие товара требованиям указанных нормативных документов при условии соблюдения потребителем правил, изложенных в эксплуатационных документах.

Дата изготовления товара: Указано на упаковке.

Гарантийный срок хранения: неограничен.

Гарантийный срок хранения исчисляется с даты изготовления товара и заканчивается датой, определенной производителем.

Гарантийный срок эксплуатации товара 1 год (12 месяцев). В течение гарантийного срока эксплуатации, который не должен быть меньше, чем шесть месяцев, потребитель имеет право на бесплатное техническое обслуживание товара, а в случае обнаружения недостатков (отклонение от требований нормативных документов) - на бесплатный ремонт или замену товара или возврат его стоимости в соответствии с требованиями Закона Украины «О защите прав потребителей» и Порядка гарантийного ремонта (обслуживания) или гарантийной замены технически сложных бытовых товаров, утвержденного постановлением Кабинета Министров Украины от 11 апреля 2002 г. N 506.

В случае, когда в течение гарантийного срока товар эксплуатировался с нарушением правил или потребитель не выполнял рекомендаций предприятия, выполняющего работы по гарантийному обслуживанию товара, ремонт производится за счет потребителя. Срок службы (годности) товара 1 год. Производитель (поставщик) гарантирует возможность использования товара по назначению в течение срока службы (при условии проведения в случае необходимости послегарантийного технического обслуживания или ремонта за счет потребителя).

Срок гарантии / службы (годности) товара прекращается в случае:

- внесение в конструкцию товара изменений и осуществления доработок, а также использования узлов, деталей, комплектующих изделий, не предусмотренных нормативными документами;
- использование не по назначению;
- повреждения потребителем;

- нарушения потребителем правил эксплуатации товара.
Документация, входящая в комплект поставки, при потере не восстанавливается.

М.П. _____

(ф.и.о. продавца)

_____ (подпись)

Гарантийный срок эксплуатации товара 12 месяцев при наличии товарного или кассового чека (счета-фактуры) с отметкой о дате продажи, а также правильно заполненного гарантийного талона и подписи Покупателя о принятии им гарантийных условий.

При невыполнении этих условий претензии по качеству изделия не принимаются.

В течение гарантийного срока владелец имеет право на бесплатный ремонт изделия, если он вышел из строя из-за дефектов изготовления или материалов.

Право на гарантийный ремонт утрачивается в следующих случаях:

1. Наличие в гарантийном талоне исправлений, неразборчивых записей. Если на изделии удалена или повреждена идентификационная этикетка, неразборчивый или изменен серийный номер.
2. Если неисправности изделия возникли в результате повреждений при транспортировке, неправильного хранения, небрежного применения, ухода не по руководством по эксплуатации. Если изделие имеет чрезмерное загрязнение, как внутреннее так и внешнее, ржавый.
3. Если выход из строя возник в результате перегрузки изделия, которое привело к выходу электродвигателя или других узлов и деталей (обгорела изоляция, деформированные или оплавленные детали, узлы, щеткодержатели, оторванные лопасти вентилятора и т.д.).
4. Когда изделие использовалось не по назначению (профессиональное использование и большие объемы работ).
5. Если изделие подверглось конструктивным изменениям неуполномоченными лицами.*
6. Когда изделие попал в гарантийный ремонт после попыток самостоятельного ремонта или смазки изделия во время гарантийного срока, если это не предусмотрено инструкцией по эксплуатации (следы вскрытия, сорваны шлицы винтов).*
7. Если эксплуатация изделия после проявления неисправности не была остановлена и продолжалась.*
8. Неисправности вызваны независимыми от производителя причинами, такими как перепады напряжения электрического тока, явления природы, стихийные бедствия.
9. Наличие в середине изделия посторонних веществ, жидкостей и предметов*.
10. Если есть в наличии механические внешние повреждения (трещины, вмятины и потертости корпуса, пластиковых защитных кожухов).*
11. Если имеют место повреждения шнура питания или вилки, возникших в результате многократного перегиба, механического повреждения или при

подключении к розетке с плохим контактом. Следы действия огня.

12. Если не своевременно были изменены быстроизнашивающиеся расходные детали например фильтры, масло и т.п. - как следствие того, возникли неисправности изделия.

13. Если имеет место нормальный износ изделия в результате длительного использования. Равномерный износ деталей при отсутствии на них заводских дефектов не дает право на их замену по гарантии.*

14. Гарантия не распространяется на расходные принадлежности и материалы, которые были в эксплуатации.

15. Гарантия не распространяется на уплотнители, воздушные фильтры и т.п., вместе называются «элементы, которые быстро изнашиваются».

16. Гарантия не распространяется на такие виды работ, как регулирование, чистка и другие работы по уходу за изделием.

***- выявляется диагностикой в сервисном центре.**

Не подлежат возмещению гарантии все расходы на доставку, почтовую пересылку, компенсацию времени, потери в бизнесе. Все гарантийные работы должны проводиться только уполномоченными представителями сервисного центра. Продавец не несет ответственности за нанесенный ущерб, вызванный работой изделия.



Заповнюється продавцем / Заполняется продавцом

ГАРАНТІЙНИЙ ТАЛОН | ГАРАНТИЙНЫЙ ТАЛОН

(Зберігається у клієнта / Сохраняется у клиента)

Модель / Модель _____

Серійний номер / Серийный номер _____

Дата продажу / Дата продажи _____

Продавець / Продавец _____

Адреса продавця / Адрес продавца _____

Підпис продавця / Подпись продавца _____

Печатка продавця / Печать продавца _____



Заповнюється продавцем / Заполняется продавцом

УНІВЕРСАЛЬНИЙ ВІДРИВНИЙ ТАЛОН на гарантійне обслуговування УНИВЕРСАЛЬНЫЙ ОТРЫВНОЙ ТАЛОН на гарантийное обслуживание

(Вилучається майстром / Изымается мастером)

Модель / Модель _____

Серійний номер / Серийный номер _____

Дата продажу / Дата продажи _____

Дата прийому в ремонт / Дата приема в ремонт _____

№ заказа-наряду / № номер заказа-наряда _____

Дефект / Дефект _____

П.І.Б. клієнта / Ф.И.О. клиента _____

Адреса клієнта / Адрес клиента _____

Телефон клієнта / Телефон клиента _____

Дата ремонту / Дата ремонта _____

Підпис майстра / Подпись мастера _____



Заповнюється продавцем / Заполняется продавцом

ГАРАНТІЙНИЙ ТАЛОН | ГАРАНТИЙНЫЙ ТАЛОН

(Зберігається у клієнта / Сохраняется у клиента)

Модель / Модель _____

Серійний номер / Серийный номер _____

Дата продажу / Дата продажи _____

Продавець / Продавец _____

Адреса продавця / Адрес продавца _____

Підпис продавця / Подпись продавца _____

Печатка продавця / Печать продавца _____



Заповнюється продавцем / Заполняется продавцом

УНІВЕРСАЛЬНИЙ ВІДРИВНИЙ ТАЛОН на гарантійне обслуговування УНИВЕРСАЛЬНЫЙ ОТРЫВНОЙ ТАЛОН на гарантийное обслуживание

(Вилучається майстром / Изымается мастером)

Модель / Модель _____

Серійний номер / Серийный номер _____

Дата продажу / Дата продажи _____

Дата прийому в ремонт / Дата приема в ремонт _____

№ заказа-наряду / № номер заказа-наряда _____

Дефект / Дефект _____

П.І.Б. клієнта / Ф.И.О. клиента _____

Адреса клієнта / Адрес клиента _____

Телефон клієнта / Телефон клиента _____

Дата ремонту / Дата ремонта _____

Підпис майстра / Подпись мастера _____

